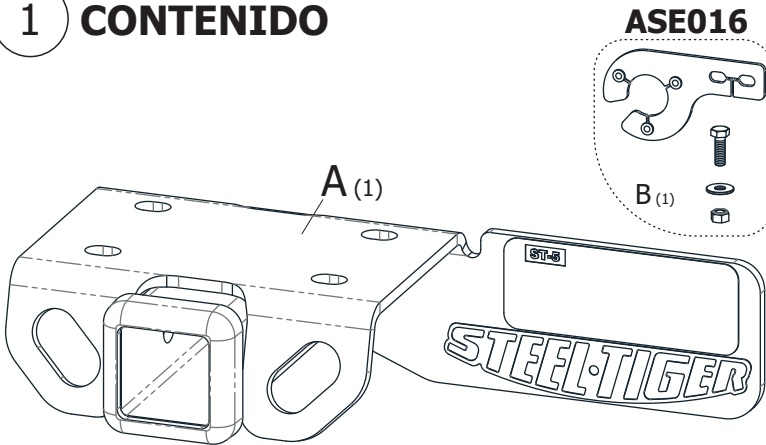
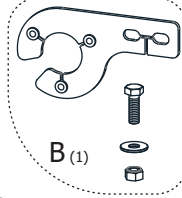




1 CONTENIDO

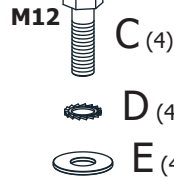


ASE016



B (1)

BSEC080

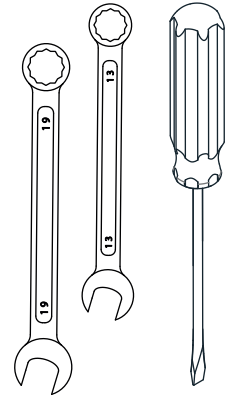


M12 C (4)

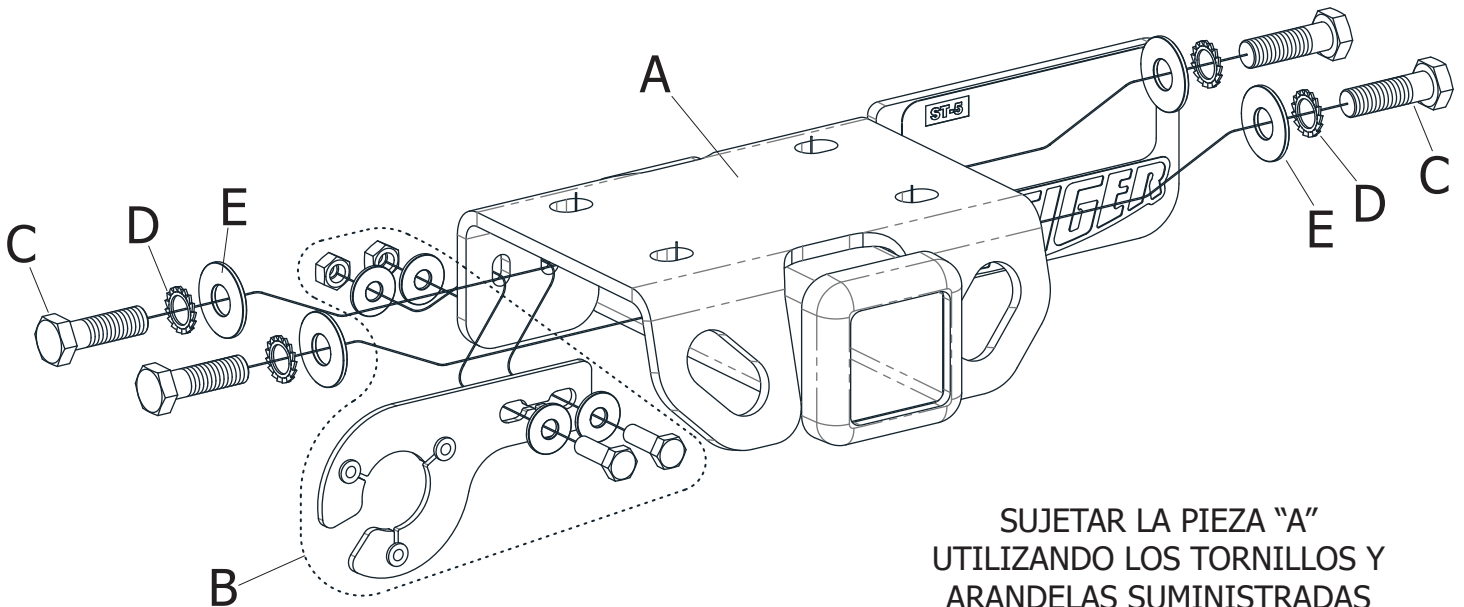
D (4)

E (4)

2 HERRAMIENTAS NECESARIAS



3 COLOCACIÓN DE PIEZAS "A" Y "B"



SUJETAR LA PIEZA "A" UTILIZANDO LOS TORNILLOS Y ARANDELAS SUMINISTRADAS (C, D Y E), MEDIANTE LOS AGUJEROS ROSCADOS UBICADOS EN LA CARA INFERIOR DE LA ESTRUCTURA DEL PARAGOLPES. LUEGO AGREGAR EL SOPORTE (B)

Valores de apriete de tornillos

Unidades	M4	M6	M8	M10	M12	M14
Kg.m	0,3	1	2,5	5,1	8,7	14

Coefficiente de fricción: $\mu=0,14$